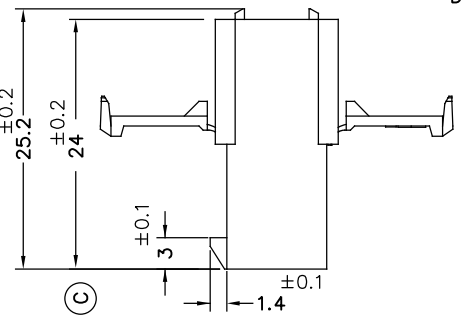
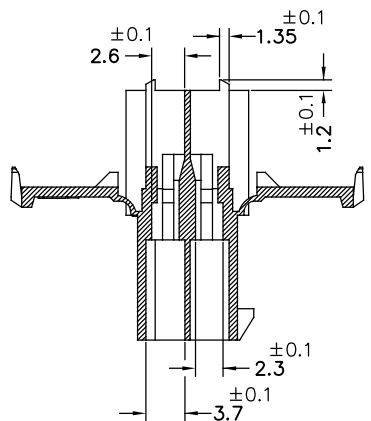
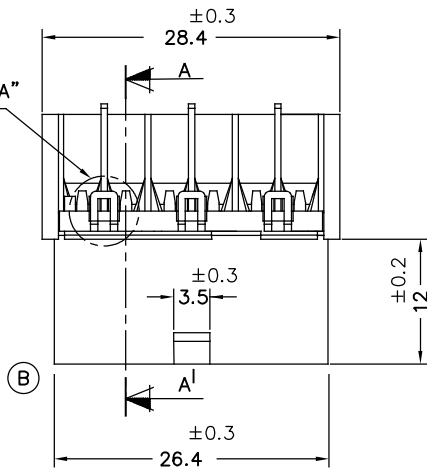


Secc. A-A'

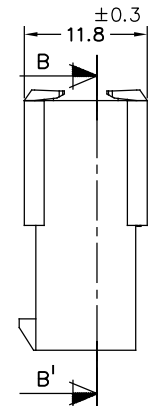
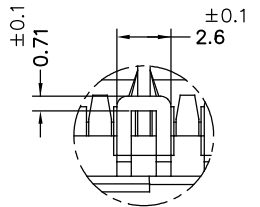


Detalle "A"



Detalle "A"

ESC.4:1



242F2680	Natural	PAV2NF	2x6V	A	Rev.	Modificación	Fecha
242F2660	Natural	PAV0NF					
242F2645	Negro	PAGF					
242F2640	Natural	PAV2GFNF					
242F2630	Natural	PAV0					
242F2610	Natural	PAV2					
Referencia	Acabado	Material	Nº Vias	A	Rev.	Modificación	Fecha

<b>ESCUBEDO</b> Especialistas Eléctricos Escubedo S.A.		
DIBUJADO	V.Roura	18/11/13
CONTROL	F.Adamuz	18/11/13
ESCALA	2/1	

<b>CONECTOR HEMBRA UPFIT</b> - PASO 4.2mm.-		
NORMAS MATERIALES	NORMAS DIMENSIONALES	TOLERANCIAS GENERALES
Especiales	Especiales	±0.25

Terminales Electricos	
FORMATO	A4
NOMBRE	PT-C597
REF.	242F2610