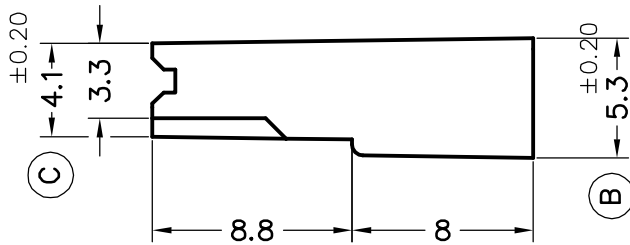
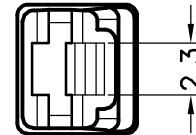
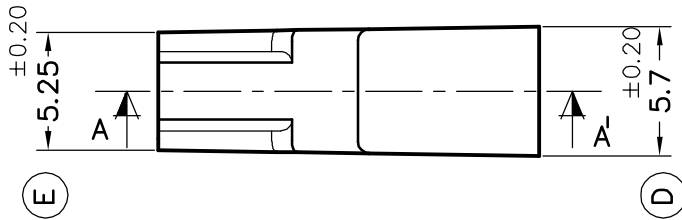
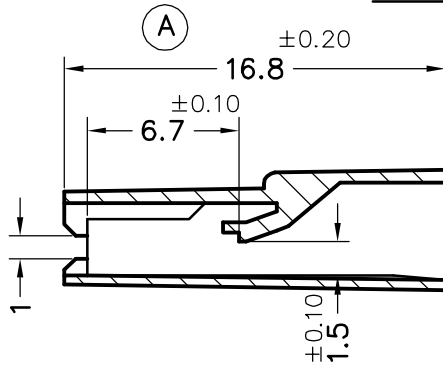


Secc. A-A'



2281240	Natural	PANF	1V	02	PA68 a PA66/6	06/05/10	
2281230	Natural	PA66/6V0		01	Tol.gres./Cota E	03/11/09	
2281210	Natural	PA66V2		00	1ª Edición	09/06/09	
Referencia	Acabado	Material	Nº Vias	A	Rev.	Modificación	Fecha

 ESCUBEDO Especialitats Elèctriques Escubedo S.A.			Protector Frontal Hembra 2.8			Terminales  Electricos		
DIBUJADO	V.Roura	09/06/09				FORMATO	A4Va	
CONTROL	F.Adamuz	09/06/09	NORMAS MATERIALES	Especiales	NORMAS DIMENSIONALES	Especiales	TOLERANCIAS GENERALES	±0.20
ESCALA	3/1		REF.	2281210	"C"			