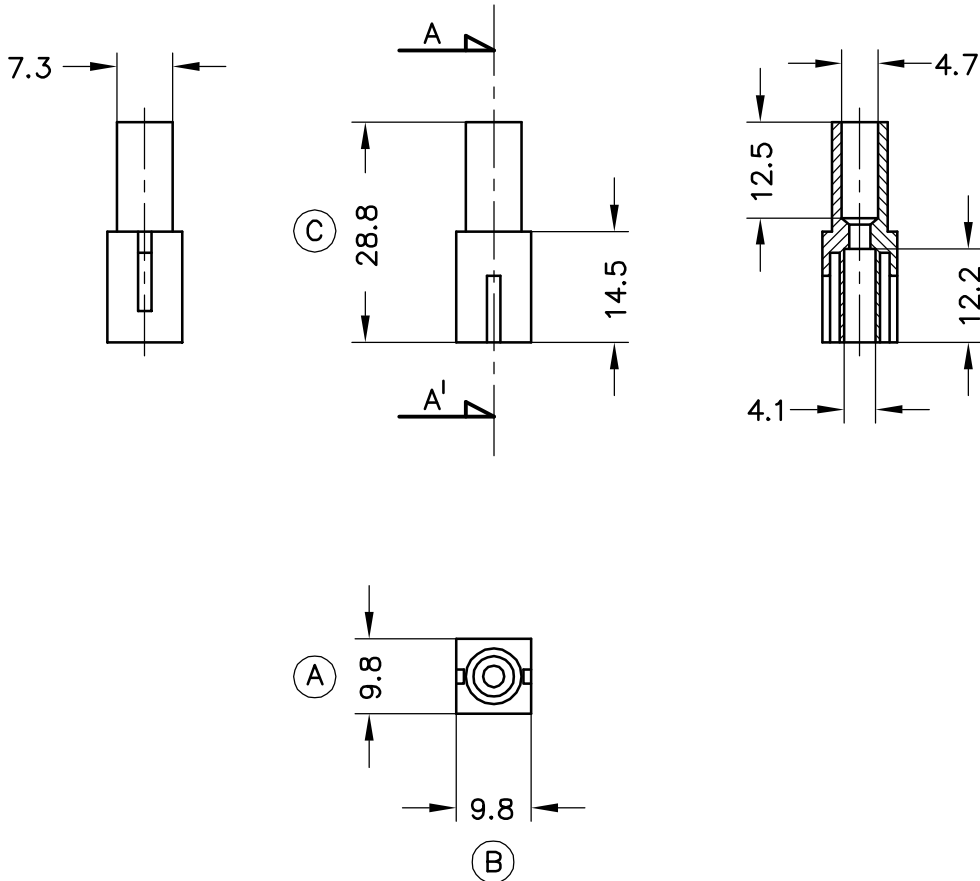


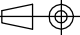




SECCION A-A ¹



2215130		Natural	PA66/6V0		1V	02 PA68 a PA66/6		06/05/10			
2215110			PA66V2			01 Modificación		17/11/98			
Referencia	Acabado	Material	Nº Vias	A	Rev.	Modificación	Fecha	00 1ª Edición	22/04/96		
 ESCUBEDO Especialitats Elèctriques Escubedo S.A.			UP-LOK PORTA HEMBRA			Terminales  <i>Electricos</i>					
DIBUJADO	Marti	22/04/96	NORMAS MATERIALES Especiales			NORMAS DIMENSIONALES Especiales			TOLERANCIAS GENERALES ± 0.25		
CONTROL	F.Adamuz	22/04/96									
ESCALA	1/1		REF. 2215110								