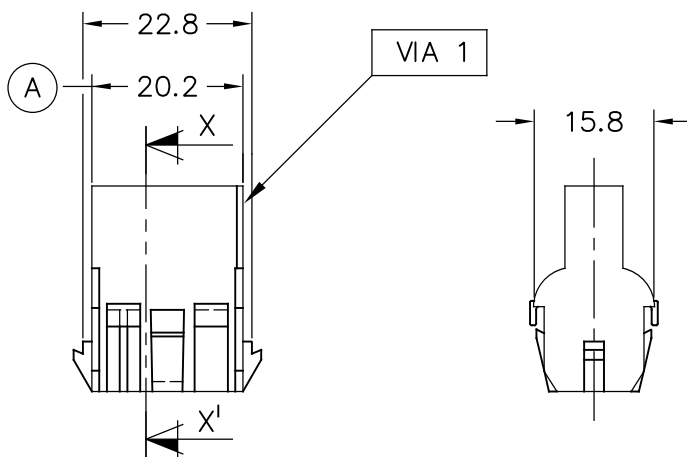
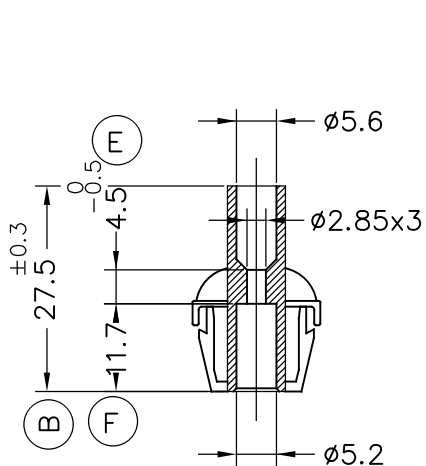
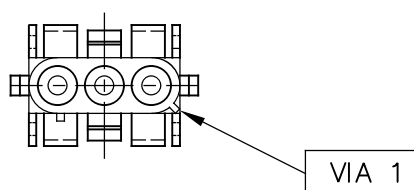
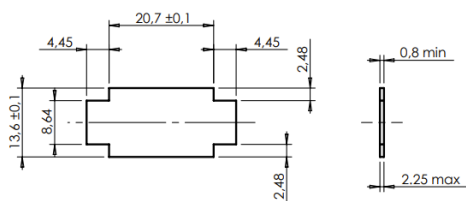


Secc. X-X'



DISEÑO TAGLIO LAMIERA



08	Act. mats.	09/10/17
07	Actualizacion cotas interiores	08/05/15
06	Act. cotas	30/03/11
05	PA68 a PA66/6	06/05/10
04	Revisión cotas	10/04/02
03	Modificación	04/01/99
Rev.	Modificación	Fecha

2214360	Natural	PAV0NF	3V
2214340	Natural	PAV2NF	
2214330	Natural	PAV0	
2214310	Natural	PAV2	
Referencia	Acabado	Material	Nº Vias

<p>ESCUBEDO Especialitats Elèctriques Escubedo S.A.</p>			<p>UP-LOK PORTA MACHO</p>			<p>Terminales </p>	
DIBUJADO	Marti	05/02/98				FORMATO	A4
CONTROL	F.Adamuz	05/02/98	NORMAS MATERIALES	NORMAS DIMENSIONALES	TOLERANCIAS GENERALES	NOMBRE	PT-C072
ESCALA	1/1		Especiales	Especiales	±0.25	REF.	2214310