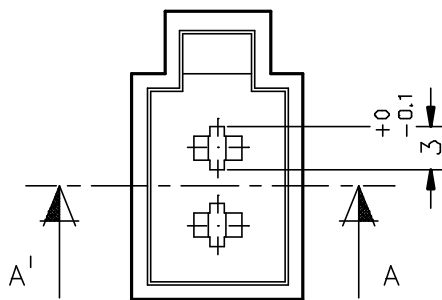
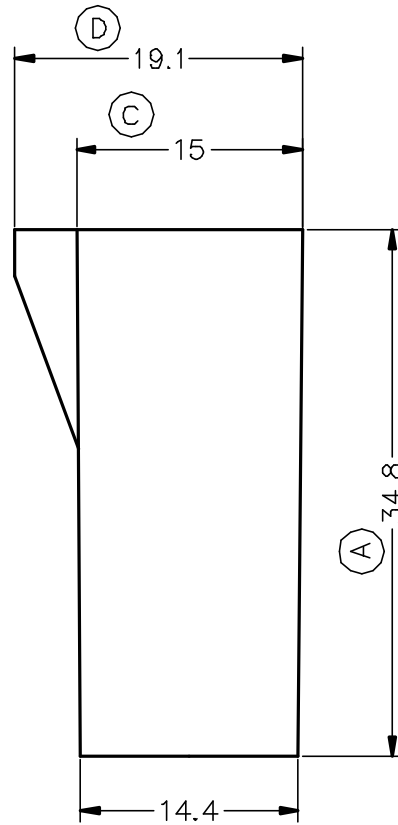
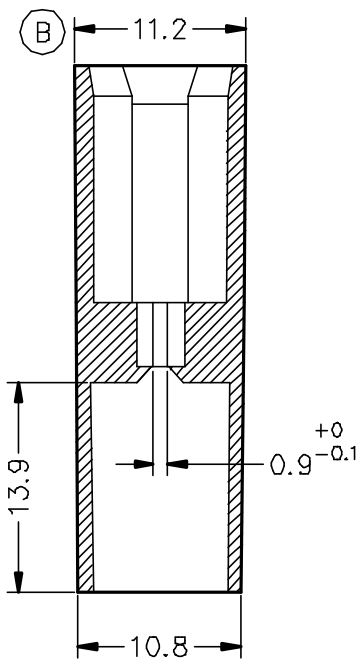


Secc. A-A'



		PA66V2	2V		02	Rev. Cotas	09/05/01
2100215	Negro				01	1ª Edición	28/07/95
Referencia	Acabado	Material	Nº Vías	A	Rev.	Modificación	Fecha
		<b>Protector Trasero Porta Macho Serie 2.8</b>			<b>Terminales</b> 		
DIBUJADO	J. Manyer	28/07/95			FORMATO	A4Va	
CONTROL	F.Adamuz	28/07/95	NORMAS MATERIALES	NORMAS DIMENSIONALES	TOLERANCIAS GENERALES	NOMBRE	PT-C058
ESCALA	2/1		Especiales	Especiales	±0.25	REF.	2100215