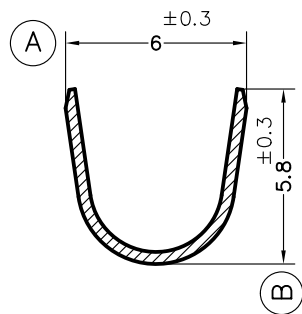
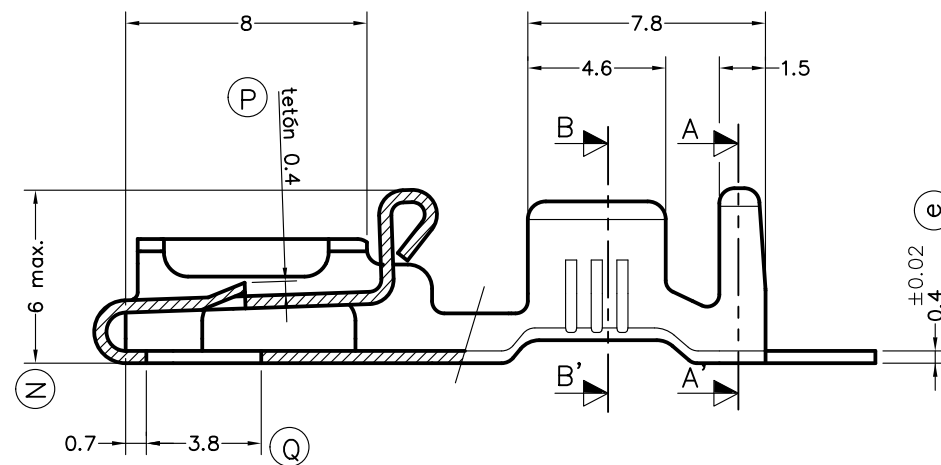
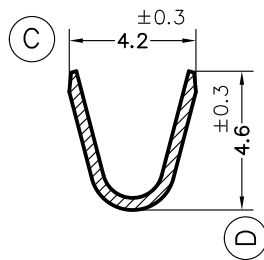


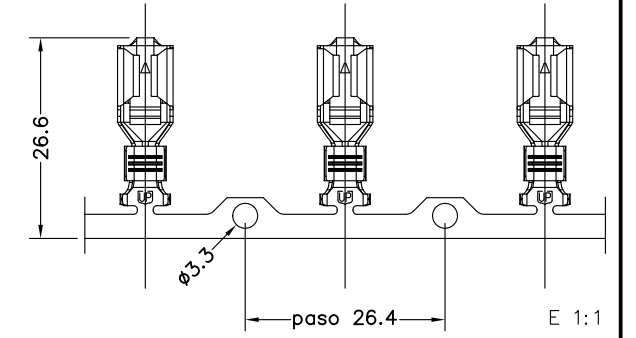
Secc. A-A'



Secc. B-B'

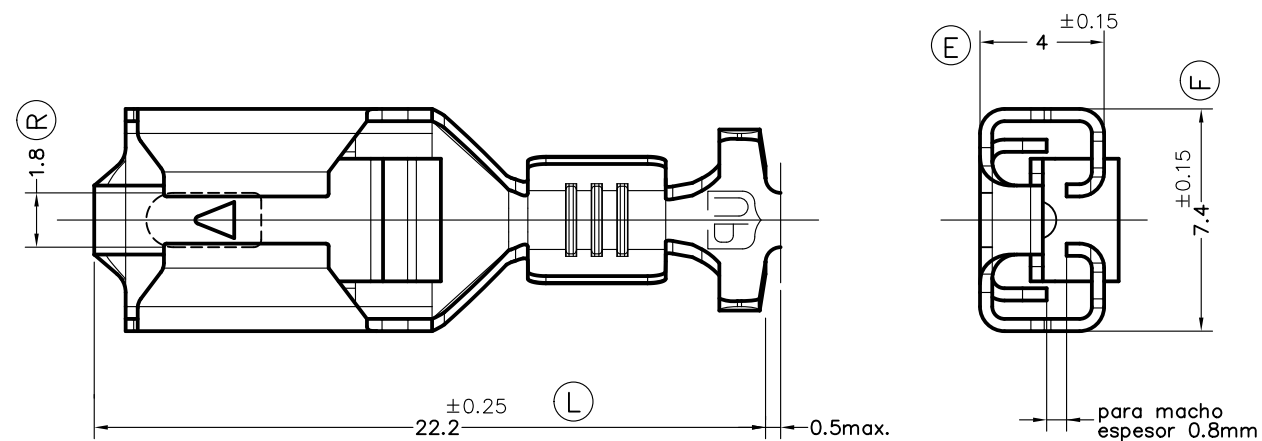
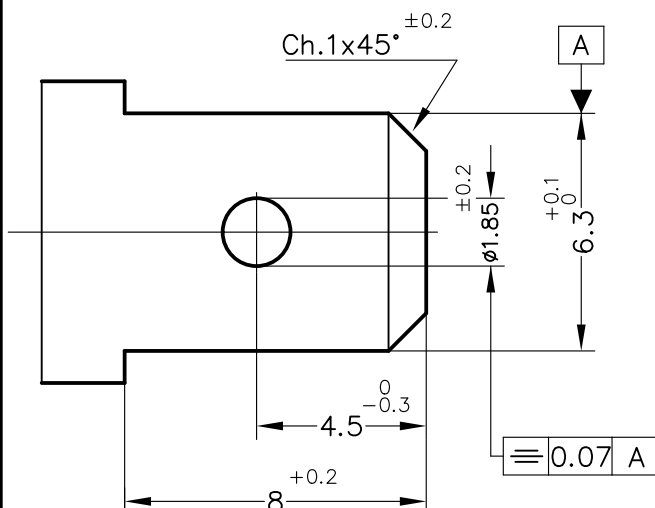
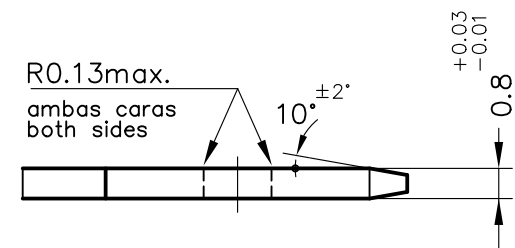


FORMA DE SUMINISTRO



MACHO DE CONEXIÓN SUGERIDO/SUGGESTED MALE

- Material CuZn o Fe-Pre Ni
- Sin rebabas en el agujero/No burrs at hole
- Planitud dentro de 0.03mm en toda su longitud/ Flatness within 0.03mm over the whole length
- Agujero simétrico sobre el eje del macho/ Hole be symmetrical about tab acc. drawing specification



4944.31	PRE-Sn	Bronce* CuSn6	2.5 ÷ 4 mm <sup>2</sup>	3.4 ÷ 5 mm.							
4944.30	Natural										
4944.01	PRE-Sn	Latón* CuZn30							02	Actualizacion de cotas 16/07/14	
4944.00	Natural								01	Actualizacion de cotas 11/06/13	
									00	1º Edición 22/03/11	
Referencias	Acabados	Material	Sección Conductor	Ø Aislante					Rev.	Modificación	Fecha

<p>ESPECIALTATS ELÈCTRIQUES ESCUBEDO S.A.</p>			<p>TERMINAL HEMBRA Serie 6.3 UP-SEK2</p>				
DIBUJADO	JCS	22/03/11			FORMATO		A3h
CONTROL	FAT	22/03/11			NOMBRE		PT4944 "c"
ESCALA	4/1		NORMAS MATERIALES EN1654 *	NORMAS DIMENSIONALES Especiales	TOLERANCIAS GENERALES ±0.2 ±2°		REF. 4944.xx