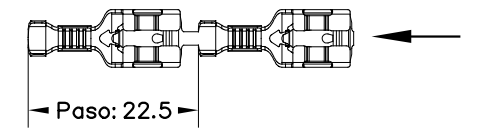
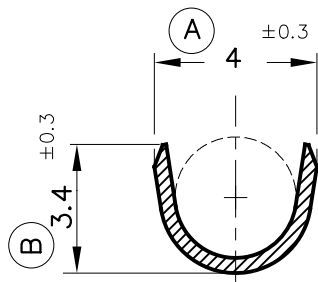


FORMA DE SUMINISTRO

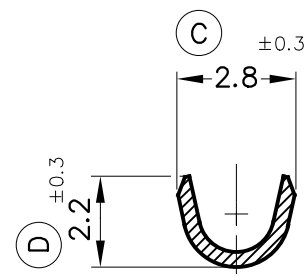


E 1/1

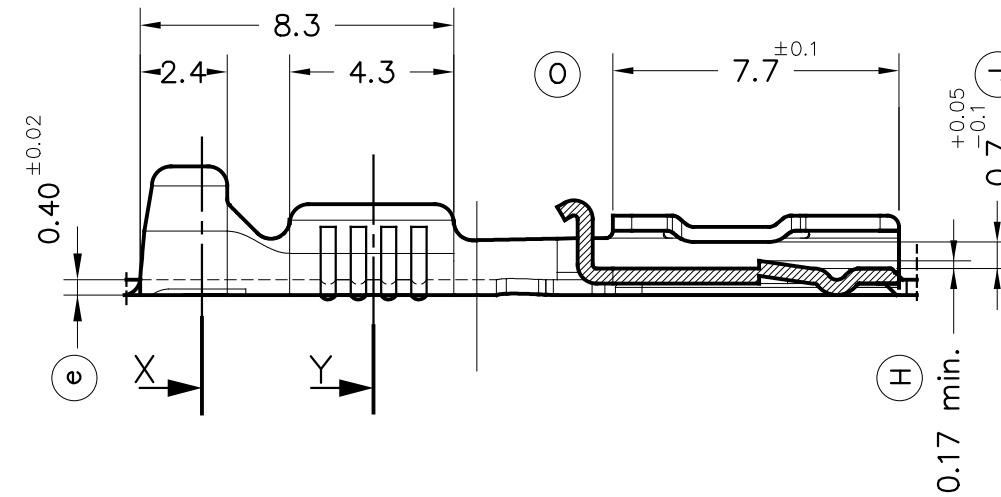
Secc.X



Secc.Y

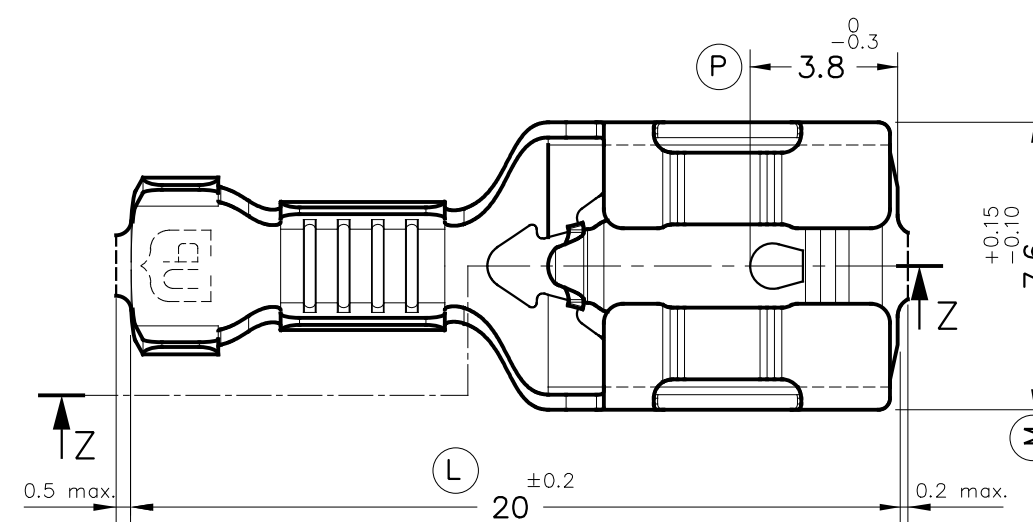
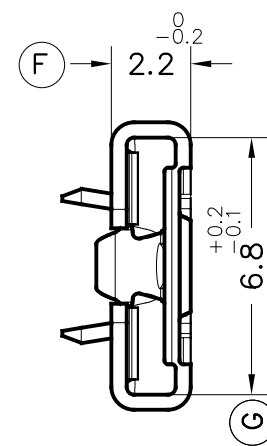
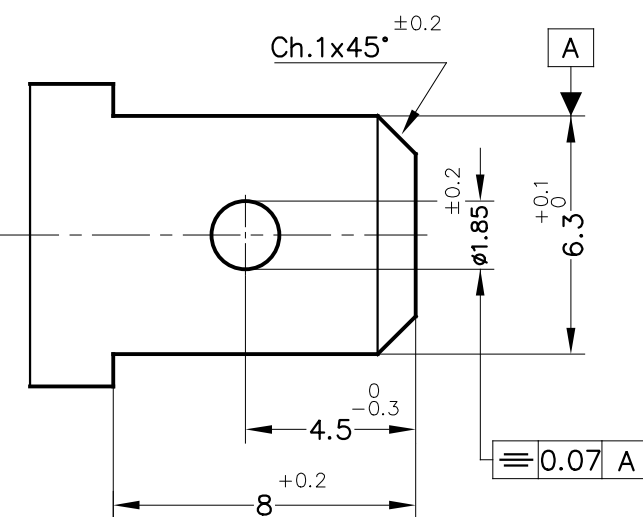
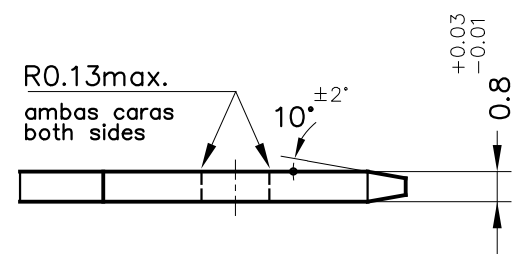


Secc.Z-Z



MACHO DE CONEXIÓN SUGERIDO/SUGGESTED MALE

- Material CuZn o Fe-Pre Ni
- Sin rebabas en el agujero/No burrs at hole
- Planitud dentro de 0.03mm en toda su longitud/ Flatness within 0.03mm over the whole length
- Agujero simétrico sobre el eje del macho/ Hole be symmetrical about tab acc. drawing specification



4943.24	Pre-Niq.	Acero				MC	04	Quitar ventanas	31/03/22
4943.31	Pre-Sn	Bronce*				OR	03	Mod. cota H	26/07/21
4943.30	Natural	CuSn6	0.2±0.6mm ²	1.1±2.1mm.	6.3x0.8	MC	02	Mod. cota H y nota palanca	28/08/19
4943.01	Pre-Sn	Latón*				-	01	Tol.cota H	30/05/16
4943.00	Natural	CuZn30				-	00	1ª Edición	07/01/15
Referencias	Acabados	Material	Sección Conductor	φ Aislante	Para Macho	H	Mod.Rev.	Modificación	Fecha



TERMINAL HEMBRA Serie 6.3
UP-TPSEK3



DIBUJADO	JCS	19/09/14
CONTROL	FAT	19/09/14
ESCALA	5/1	

NORMAS MATERIALES	NORMAS DIMENSIONALES	TOLERANCIAS GENERALES
EN 1654 *	Especiales	±0.2 ±2°

FORMATO	A3h
NOMBRE	PT4943 "c"
REF.	4943.xx