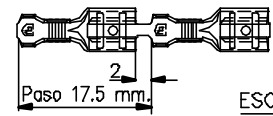
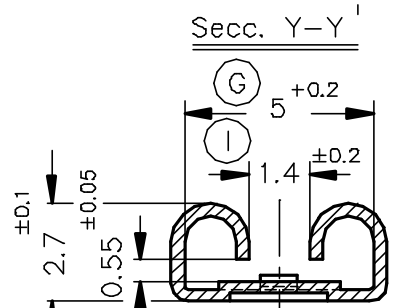
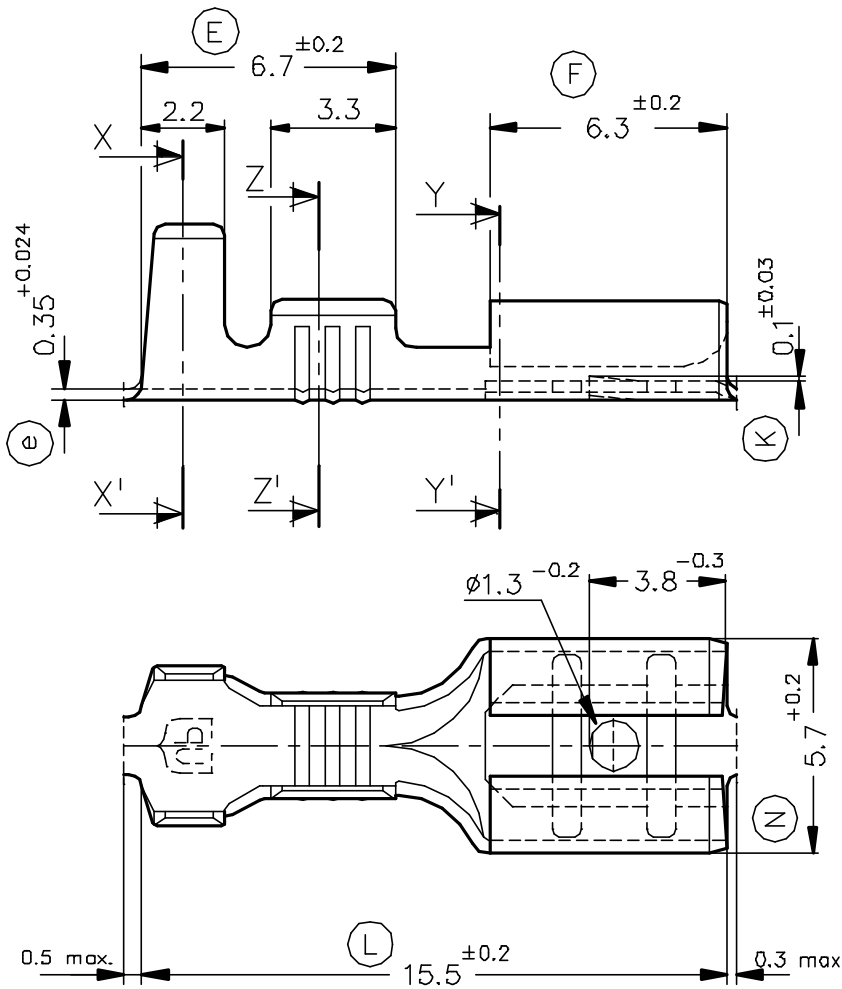


FORMA DE SUMINISTRO

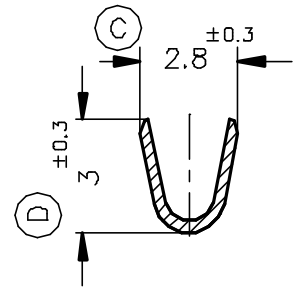


Paso 17.5 mm.

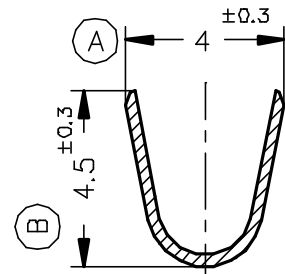
ESC. 1:1



Secc. Z-Z'



Secc. X-X'



4414.70	Natural	Alpaca CuNi18Zn20	0.5 ± 1mm ²	1.8-2.5mm.	4.8x0.8										
4414.32	Estañado	Bronce													
4414.30	Natural	CuSn6													
4414.24	Pre-Niq.	Acero													
4414.12	Estañado	Latón													
4414.10	Natural	CuZn85/15													
4414.04	Niquelado	Latón CuZn30										02	Rev. cotas acero	05/10/00	
4414.02	Estañado											01	Añadir 4414.70	26/04/00	
4414.00	Natural											00	1ª Edición	10/10/94	
Referencias	Acabados	Material				Sección Conductor	∅ Aislante	Para Macho	A	B	C	D	Rev.	Modificación	Fecha



ESCUBEDO
Especialitats Elèctriques Escubedo S.A.

TERMINAL HEMBRA 4.8

Terminales



Electricos

DIBUJADO	Gemma	10/10/94
CONTROL	F.Adamuz	10/10/94
ESCALA	5/1	

NORMAS MATERIALES
DIN17670

NORMAS DIMENSIONALES
Din 46247

TOLERANCIAS GENERALES
±0.2 ±2°

FORMATO	A4v
NOMBRE	PT4414 "c"
REF.	4414.xx